



BDC - Basic Data Center

AIRE ACONDICIONADO DE PRECISIÓN
MULTIPOSICIÓN
2, 3 y 5 TON



Aire acondicionado de precisión de bajo costo y alta eficiencia, multiposición pared/techo diseñado para pequeñas y medianas aplicaciones de centro de datos empresarial, shelters de telecomunicaciones, closets de TI, IDF's, MDF's, salas de servidores, etc.

Trabajo continuo 7x24 los 365 días del año.

Características principales

- Diseño modular robusto, compacto y de fácil mantenimiento.
- Fácil instalación y se adapta a pequeños espacios con montaje en pared o techo según las condiciones del sitio.
- Mejora la eficiencia operativa al colocarse estratégicamente en el cuarto.
- Paralelable hasta tres equipos para aumentar capacidad o redundancia.
- Mejora el flujo de aire mediante ductos de inyección o retorno

- Equipo dividido
- Compresor scroll en condensador
- Precalentador del carter
- Control de condensación
- Refrigerante ecológico R410A
- Instalación piso/techo
- Filtros de aire lavable
- Válvulas de servicio
- Resistencias eléctricas (opcionales)
- Control mediante secuenciador o termostato



Complemente su solución con:

- » UPS
- » Baterías
- » Estabilizador de voltaje
- » Supresor de picos y transitorios de voltaje
- » Monitoreo
- » Servicio de mantenimiento preventivo y correctivo

BDC - Basic Data Center



AIRE ACONDICIONADO DE PRECISIÓN

MULTIPOSICIÓN

EVAPORADOR

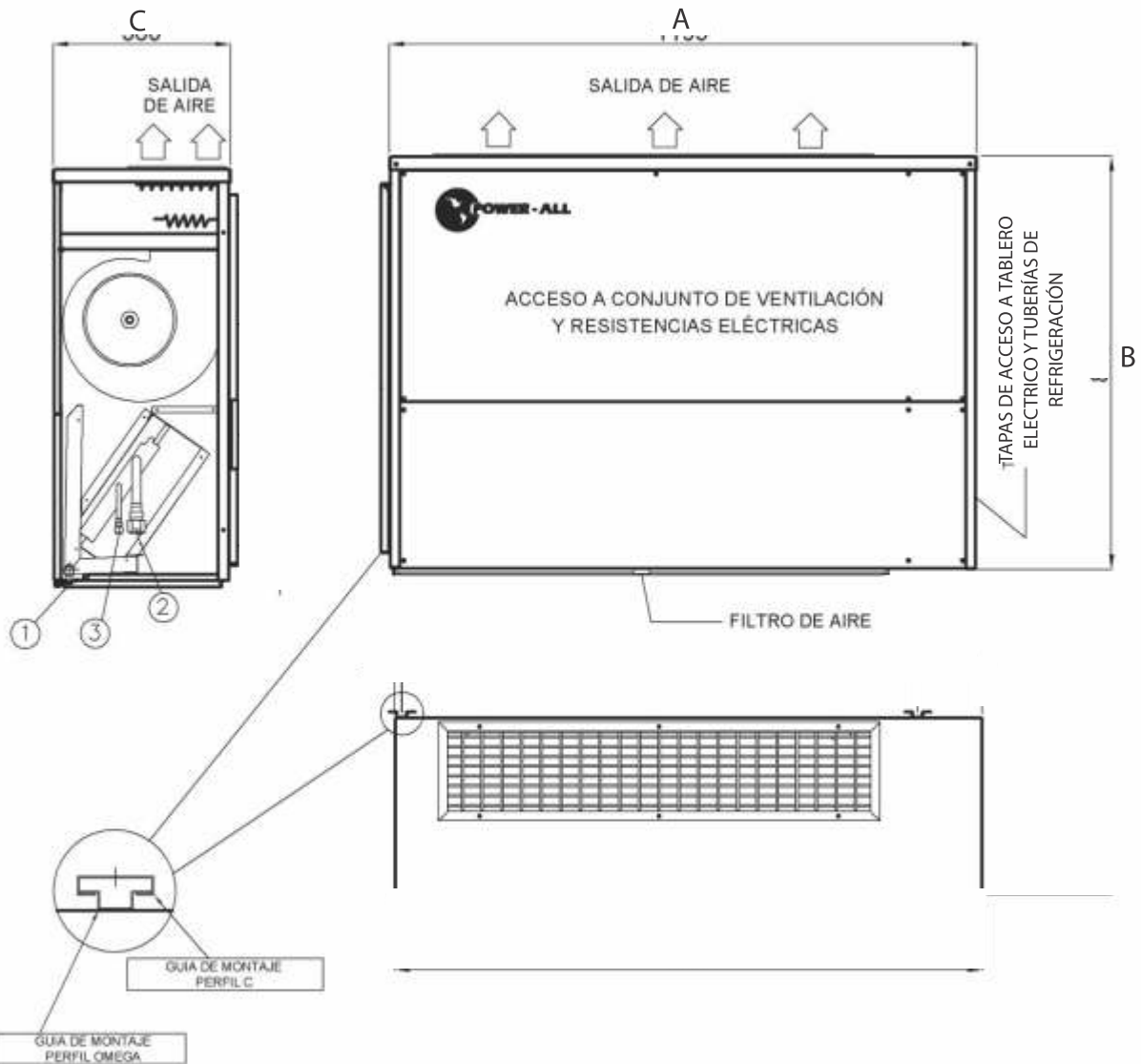
MODELO	PA BDC 2-12	PA BDC 3-12	PA BDC 5-12	
Capacidad Nominal (TR)	2	3	5	
Caudal de aire máximo (m ³ /min)	24	31	48	
Alimentación eléctrica En frío/calor	220V - 60Hz - 2F			
Consumo total (Kw) En frío	0,17	0,34	0,37	
En frío/calor	6,17	8,34	8,37	
Control	Secuenciador o Termostato de Ambiente			
Refrigerante	R-410 A			
Dimensiones (mm)	Ancho	1050	1195	
	Alto	745	840	
	Profundo	300	360	
Peso (Kg)	577680			
Serpentín	Tipo tubos de cobre y aletas de aluminio			
Ventilador/Evaporador	2 Tipo centrífugo, Acoplamiento directo			
Motor	1			
Resistencias (2 opcional)	Consumo 3.000 W		Consumo 4.000 W	
Filtro de aire	Tipo lavable			
Conexiones de refrigerante	Líquido	Ø3/8" Flare	Ø5/8" p/soldar	Ø3/8" p/soldar
	Succión	Ø5/8" Flare	Ø3/8" p/soldar	Ø3/4" p/soldar
Dispositivo de expansión	Tubos capilares			
Drenaje de Condensado	Ø1/2"			

CONDENSADOR

MODELO	PA BDC 2-12	PA BDC 3-12	PA BDC 5-12	
Capacidad (TR)	2	3	5	
Peso (Kg)	75	105	120	
Dimensiones (mm)	Ancho	890	420	420
	Alto	605	758	758
	Profundo	355	1160	1160
Compresor tipo scroll	220V - 60Hz - 2F		220V - 60Hz - 3F	
Refrigerante	R-410 A			
Ventilador	Tipo axial			
Tuberías de interconexión	Succión	Ø5/8" Flare	Ø5/8"	Ø3/4" Flare
	Líquido	Ø3/8" Flare	Ø3/8"	Ø3/8" Flare
Incluidos	Presostato de Alta, Presostato de Baja, Filtro de Línea de líquido, Valvula de servicio Control de Condensación Calefactor de Carter			



AIRE ACONDICIONADO BDC
 MODELO PARED-TECHO
 EVAPORADOR



- ① Drenaje de condensado
- ② Succión
- ③ Líquido

	A	B	C	Peso
PA BDC2-12	1050	745	300	57Kg
PA BDC3-12	1195	840	360	76Kg
PA BDC5-12	1195	840	360	80Kg

Medidas en milímetros (mm)

- Especificaciones sujetas a cambio sin aviso

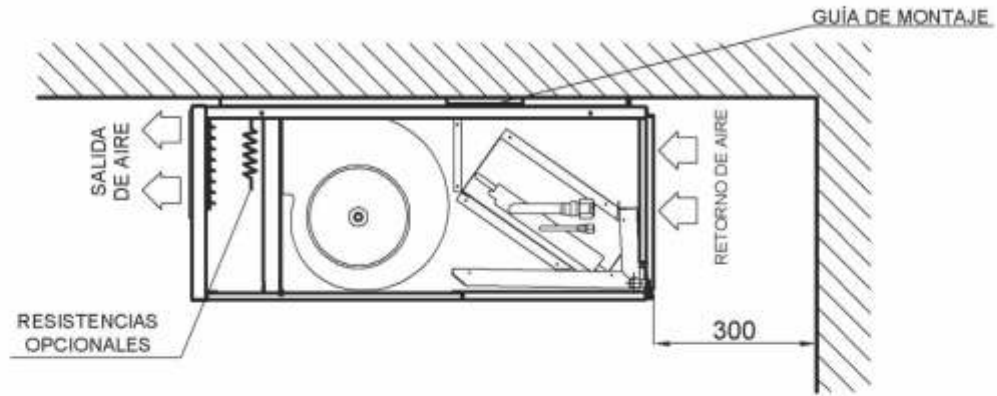
(Hoja 1/2)



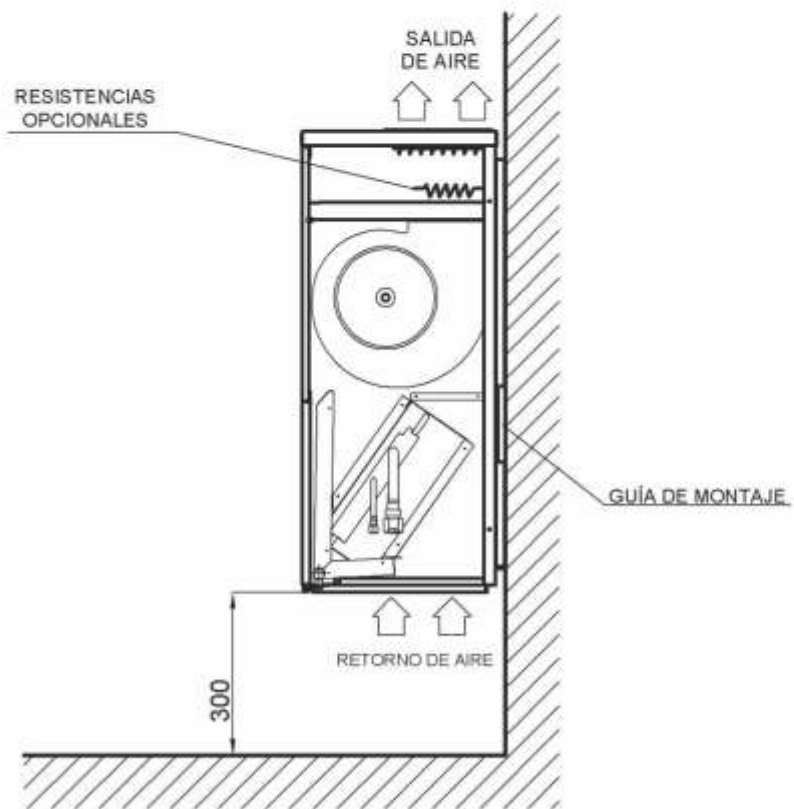
AIRE ACONDICIONADO BDC
MODELO PARED-TECHO
ESQUEMA DE MONTAJE EVAPORADOR



MONTAJE HORIZONTAL - DESCARGA HORIZONTAL



MONTAJE VERTICAL - DESCARGA SUPERIOR

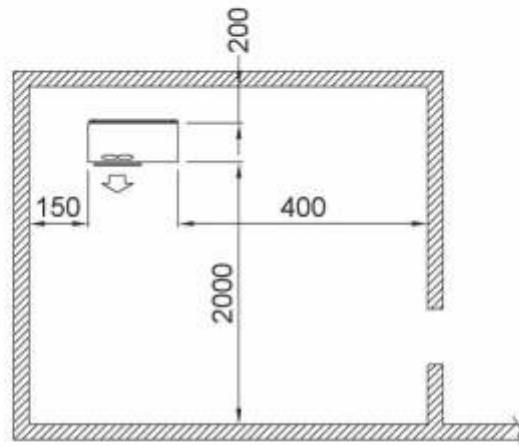
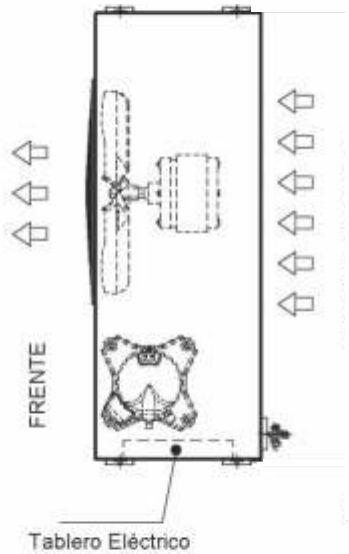
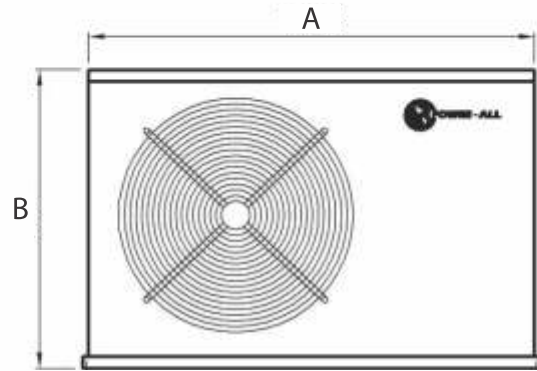
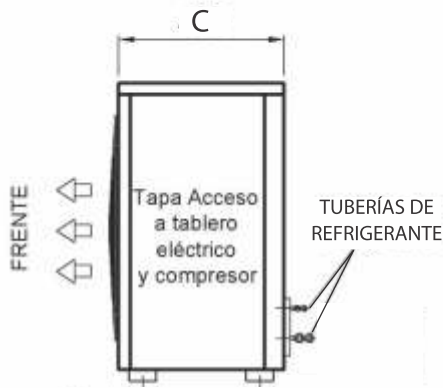


- Especificaciones sujetas a cambio sin aviso

(Hoja 2/2)



AIRE ACONDICIONADO
CONDENSADOR CON DESCARGA HORIZONTAL



* Esquema de distancias mínimas para la instalación de la Unidad Condensadora (en mm.)

	A	B	C	Peso
PA UC2-12	890	605	355	75Kg
PA UC3-12	1130	758	420	105Kg
PA UC5-32	1130	758	420	120Kg

Medidas en milímetros

- Especificaciones sujetas a cambio sin aviso.

