



## MDC - Modular Data Center

AIRE ACONDICIONADO DE PRECISIÓN  
MULTIPOSICIÓN  
5 - 7 TON



Las unidades MDC multiposición han sido diseñadas para resolver diferentes necesidades de aplicación crítica como centros de cómputo medianos, laboratorios, cuartos de equipo médico o de impresión de alto formato, salas de telecom, entre otros.

### Características principales

- Compresor scroll
- Precalentador del carter
- Presostato alta y baja presión
- Filtro de aire lavable
- Fácil mantenimiento
- Opcionales:
  - Humidificador
  - Serpentín con acabado gold fin para ambiente salino
  - Secuenciador para control de 2 equipos por capacidad o redundancia

Su versatilidad de instalación, fácil mantenimiento y accesorios opcionales, lo hace la mejor opción pues puede instalarse en el piso o techo con diferentes posiciones para la inyección de aire.

Descarga: Inferior, superior o frontal, así como puntual mediante ductos.

#### Complemente su solución con:

- » UPS
- » Baterías
- » Estabilizador de voltaje
- » Supresor de picos y transitorios de voltaje
- » Monitoreo
- » Servicio de mantenimiento preventivo y correctivo



# MDC - Modular Data Center

## AIRE ACONDICIONADO DE PRECISIÓN

### MULTIPOSICIÓN



MODELO	PA MDC5-12	PA MDC7-12
Capacidad en Refrigeración (TR/kW)	5.0/17.55	7.0/25.00
Caudal de aire máximo (m³/min)	80	85
Alimentación eléctrica	220V - 60Hz - 2F	
Control	Termostato de Ambiente 24 V (No Incluido) o Secuenciador (No Incluido)	
Refrigerante	R-410 A	
Dimensiones (mm) Ancho	1220	
Alto	Vertical: 1145 Horizontal: 560	
Profundo	Vertical: 560 Horizontal: 1145	
Peso (Kg)	95	105
Serpentin	Tipo tubos de cobre y aletas de aluminio	
Ventilador	2 Tipo centrífugo, Acoplamiento directo	
Motor	1	
Filtro de aire	Tipo lavable	
Conexiones de refrigerante	Succión Ø3/8" p/soldar	Ø7/8" p/soldar
Líquido	Ø3/4" p/soldar	Ø1/2" p/soldar
Drenaje de Condensado	Ø1/2" Gas	Ø1"
Dispositivo de expansión	Restrictor	
Humidificador (opcional)	Producción de agua: 3 Kg / h; Consumo total: 2,25 Kw; Tensión de alimentación: 220 Vac Cantidad de fases: 2 Ph; Corriente: 9,8 I nom. (A)	

#### UNIDAD EXTERIOR

MODELO	PA UC5-32	PA UC7-32
Capacidad (TR)	5	7
Caudal de aire máximo (m³/min)	65	85
Peso (Kg)	120	132
Dimensiones (mm) Ancho	1160	1170
Alto	758	810
Profundo	420	550
Compresor	Tipo scroll	
Refrigerante	R-410 A	
Ventilador	Tipo axial, accionamiento directo	
Serpentin	Tubos de cobre y aletas de aluminio	Tubos de aluminio y aletas de cobre
Tuberías de interconexión	Succión 7/8" p/soldar	Ø
Líquido	1/2" p/soldar	Ø
Incluidos	Presostato de Alta, Presostato de Baja, Filtro de Línea de líquido, Valvula de servicio	



## AIRE ACONDICIONADO

### MODELO MULTIPOSICIÓN

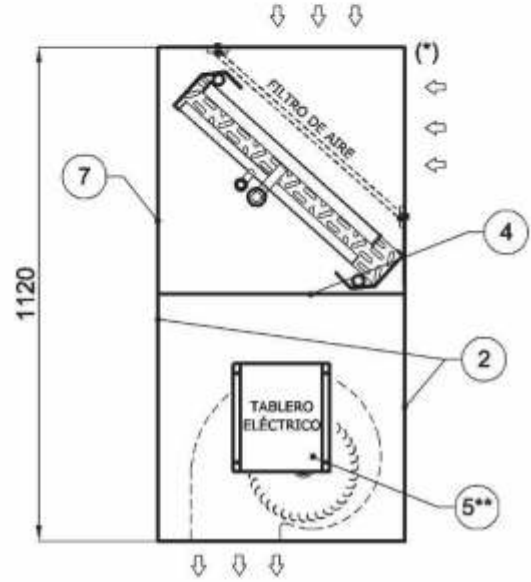
### EVAPORADOR MULTIPOSICIÓN

(\*) TAPAR LA BOCA DE RETORNO NO DESEADA

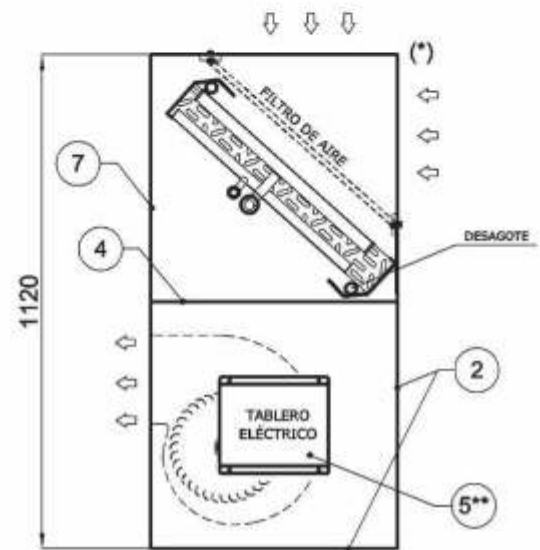
(\*\*) POSICIONAR EL TABLERO EN FORMA HORIZONTAL

(\*\*\*) DE SER NECESARIO, ROTAR LA BANDEJA DE VENTILACIÓN PARA TENER ALINEADOS LOS ORIFICIOS DE Ø10mm PARA MONTAJE EN CIELORRASO.

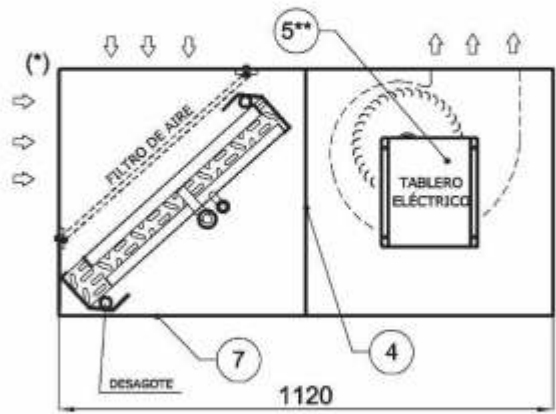
POSICIÓN VERTICAL  
INYECCIÓN INFERIOR - RETORNO TRASERO O SUPERIOR



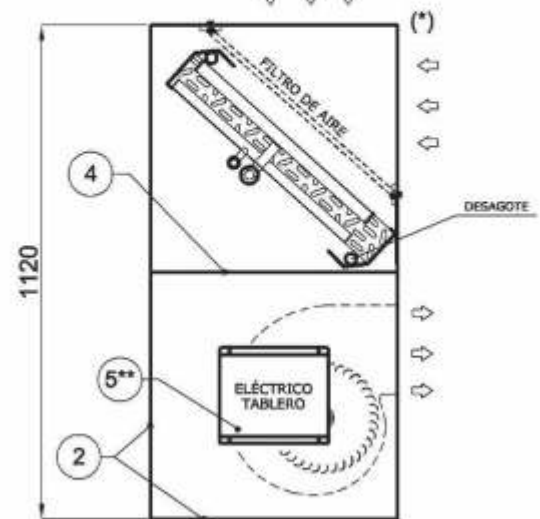
POSICIÓN VERTICAL  
INYECCIÓN FRONTAL - RETORNO TRASERO O SUPERIOR



POSICIÓN HORIZONTAL  
INYECCIÓN SUPERIOR - RETORNO POSTERIOR O SUPERIOR



POSICIÓN VERTICAL  
INYECCIÓN FRONTAL - RETORNO FRONTAL O SUPERIOR



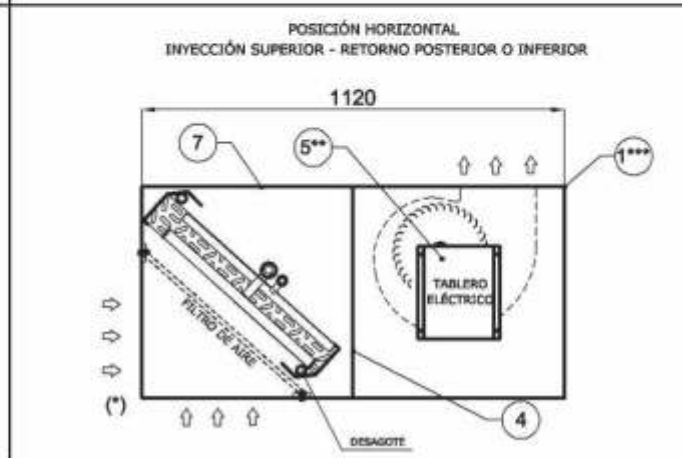
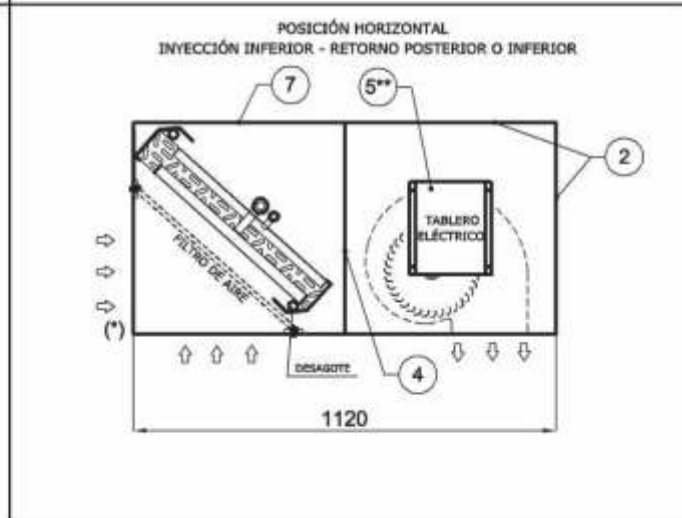
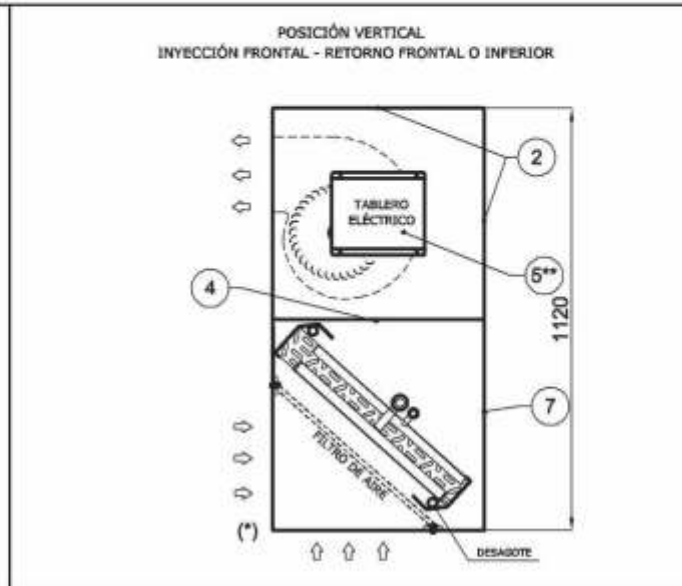
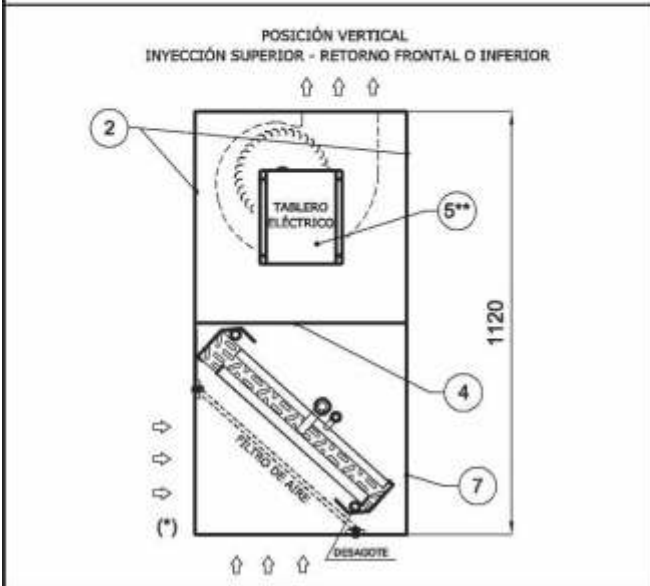
- Especificaciones sujetas a cambio sin aviso.

## AIRE ACONDICIONADO

### MODELO MODULAR DATA CENTER

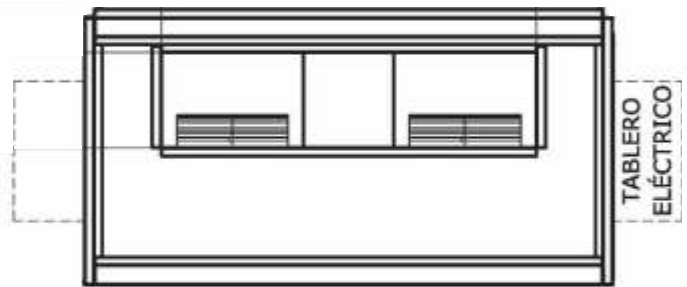
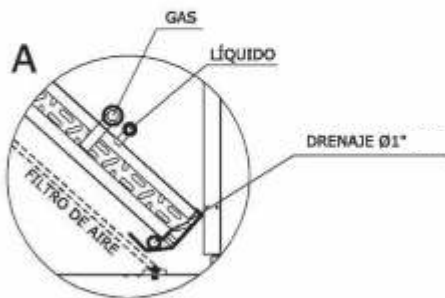
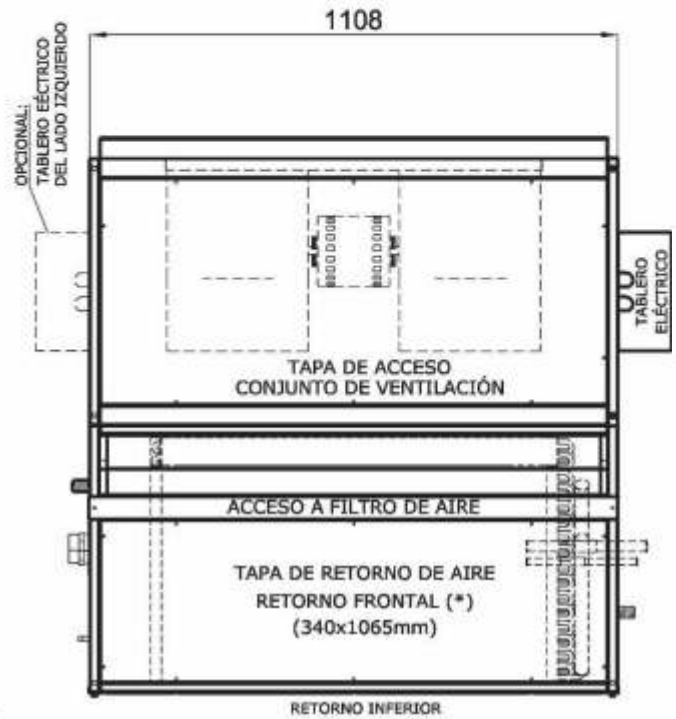
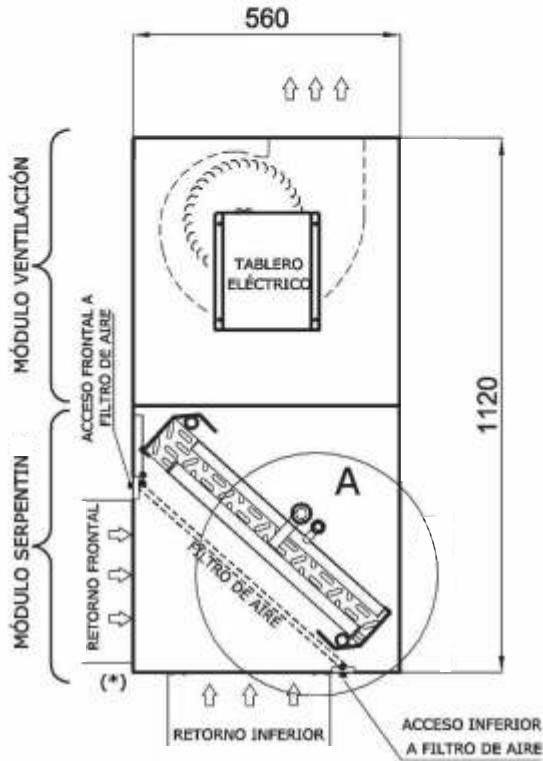
### EVAPORADOR MULTIPOSICIÓN

(\*) TAPAR LA BOCA DE RETORNO NO DESEADA  
 (\*\*) POSICIONAR EL TABLERO EN FORMA HORIZONTAL  
 (\*\*\*) DE SER NECESARIO, ROTAR LA BANDEJA DE VENTILACIÓN PARA TENER ALINEADOS LOS ORIFICIOS DE Ø10mm PARA MONTAJE EN CIELORRASO.



- Especificaciones sujetas a cambio sin aviso.

AIRE ACONDICIONADO  
MODELO MODULAR DATA CENTER  
EVAPORADOR MULTIPOSICIÓN



(\*) NOTA: TAPA INTERCAMBIABLE DE RETORNO DE AIRE.

- Especificaciones sujetas a cambio sin aviso.



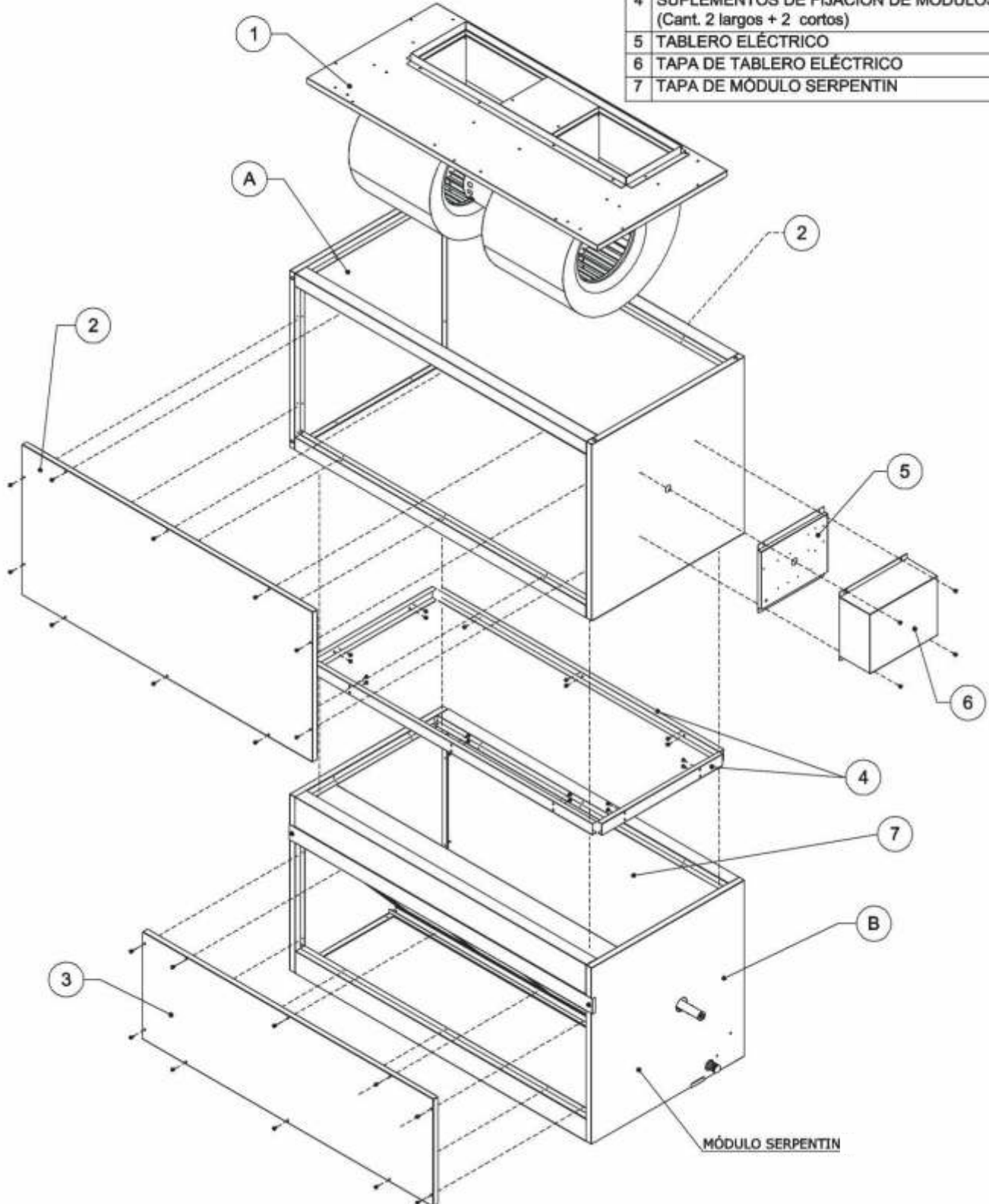
**POWER-ALL**

**PA MDC5-12**

**PA MDC7-12**

AIRE ACONDICIONADO  
MODELO MODULAR DATA CENTER  
EVAPORADOR MULTIPOSICIÓN

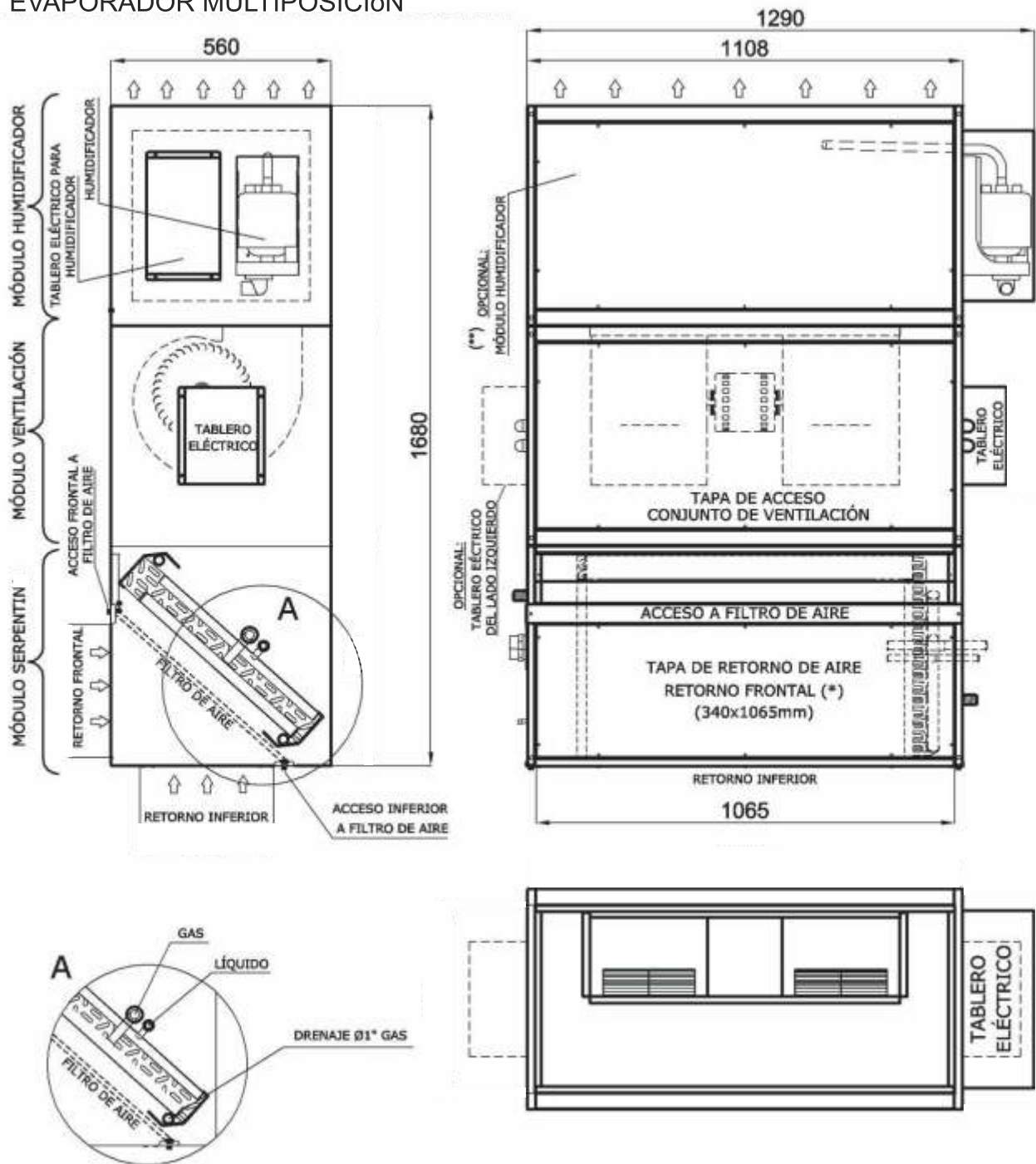
A	MÓDULO VENTILACION (Intercambiable)
B	MÓDULO SERPENTIN
1	BANDEJA DE VENTILACIÓN
2	TAPAS DE MÓDULO VENTILACIÓN (Cant. 2)
3	TAPA DE RETORNO DE AIRE INTERCAMBIABLE (Cant. 1)
4	SUPLEMENTOS DE FIJACIÓN DE MÓDULOS (Cant. 2 largos + 2 cortos)
5	TABLERO ELÉCTRICO
6	TAPA DE TABLERO ELÉCTRICO
7	TAPA DE MÓDULO SERPENTIN



- Especificaciones sujetas a cambio sin aviso.



AIRE ACONDICIONADO  
MODELO MODULAR DATA CENTER  
EVAPORADOR MULTIPOSICIÓN



(\*) NOTA: TAPA INTERCAMBIABLE DE RETORNO DE AIRE.  
(\*\*) NOTA: EL MÓDULO HUMIDIFICADOR ES OPCIONAL.

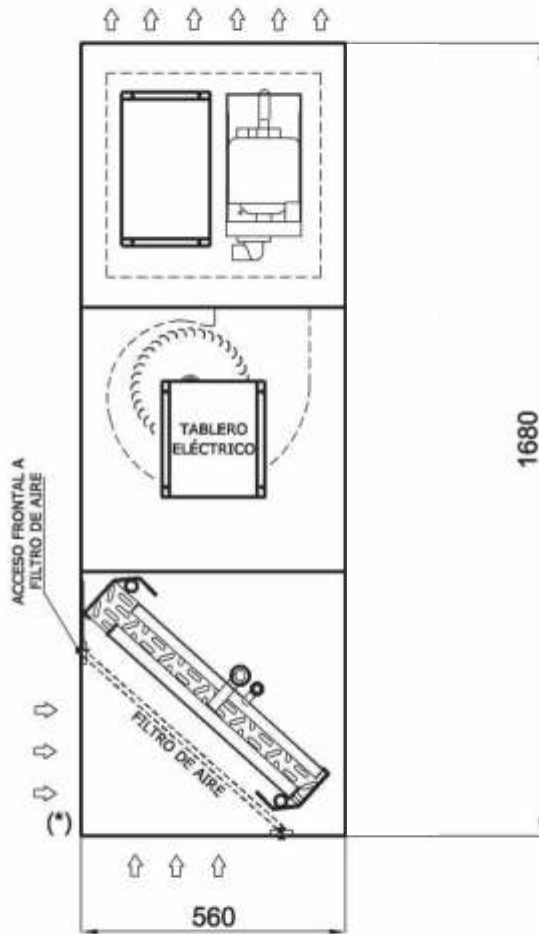
- Especificaciones sujetas a cambio sin aviso.

AIRE ACONDICIONADO  
MODELO MODULAR DATA CENTER  
EVAPORADOR MULTIPOSICIÓN

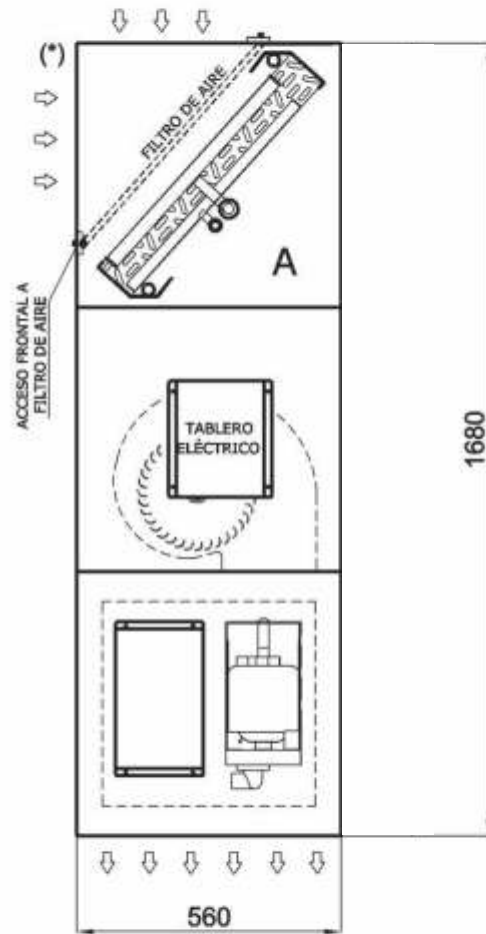
(\*) TAPAR LA BOCA DE RETORNO NO DESEADA

NOTA: EL MÓDULO PA MDC-HUM KIT (HUMIDIFICADOR) ES OPCIONAL

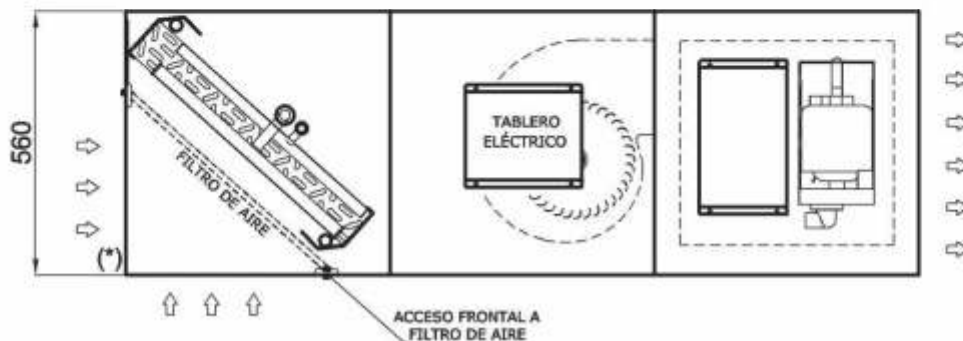
DESCARGA DE AIRE SUPERIOR  
RETORNO INFERIOR Ó FRONTAL



DESCARGA DE AIRE INFERIOR  
RETORNO SUPERIOR Ó FRONTAL



DESCARGA DE AIRE HORIZONTAL / RETORNO HORIZONTAL Ó INFERIOR

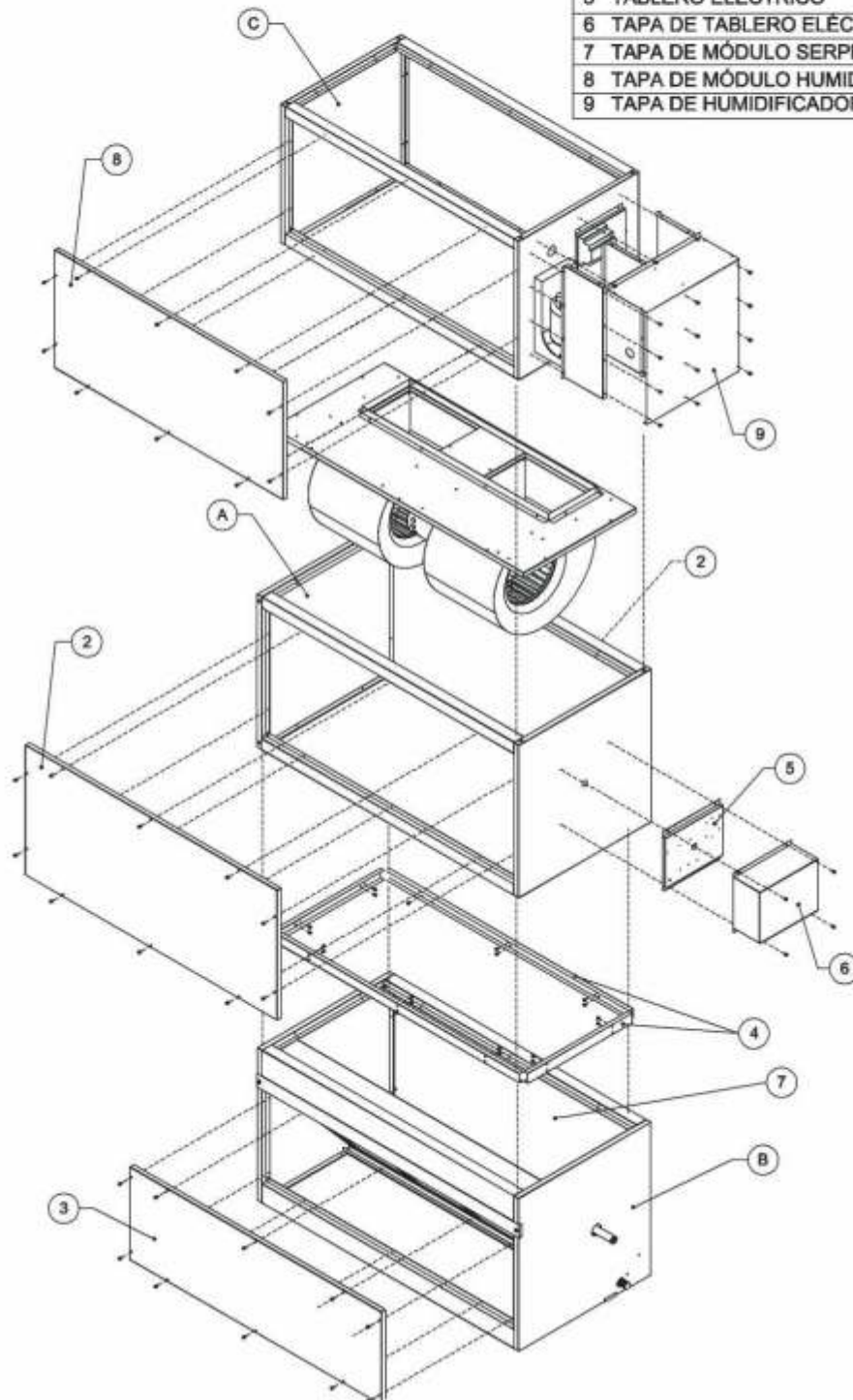


- Especificaciones sujetas a cambio sin aviso.



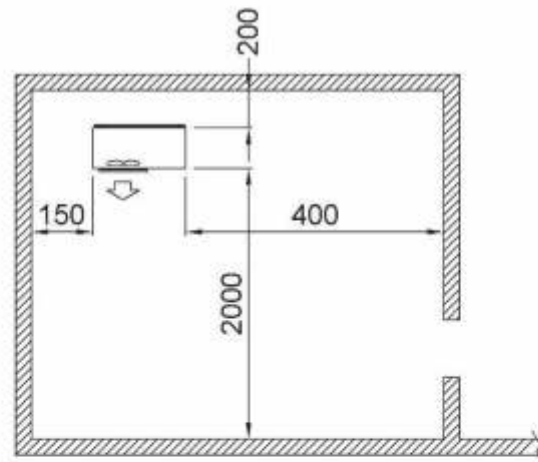
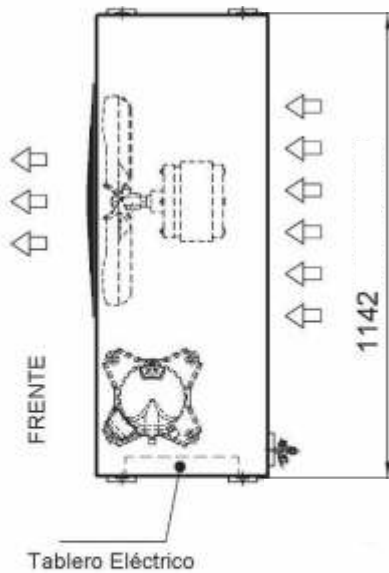
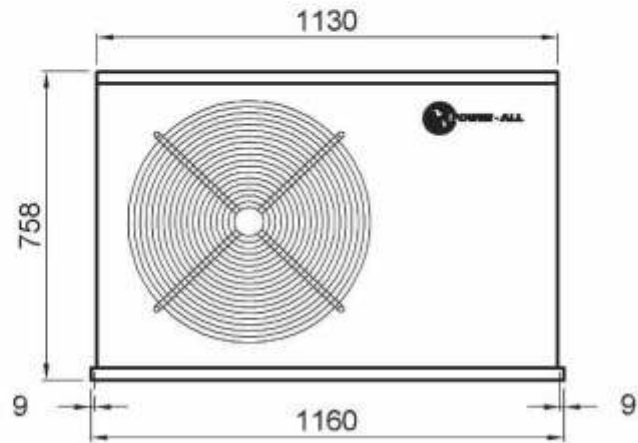
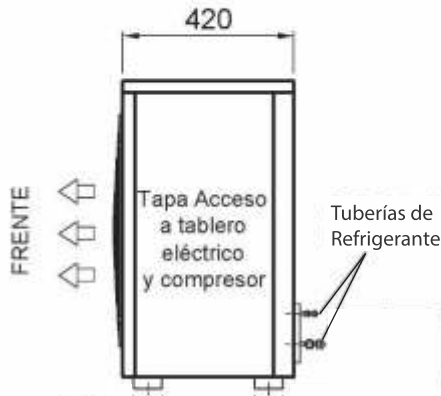
AIRE ACONDICIONADO  
MODELO MODULAR DATA CENTER  
EVAPORADOR MULTIPOSICIÓN

A	MÓDULO VENTILACION (Intercambiable)
B	MÓDULO SERPENTIN
C	MÓDULO HUMIDIFICADOR
1	BANDEJA DE VENTILACIÓN
2	TAPAS DE MÓDULO VENTILACIÓN (Cant. 2)
3	TAPA DE RETORNO DE AIRE INTERCAMBIABLE (Cant. 1)
4	SUPLEMENTOS DE FIJACIÓN DE MÓDULOS (Cant. 2 largos + 2 cortos)
5	TABLERO ELÉCTRICO
6	TAPA DE TABLERO ELÉCTRICO
7	TAPA DE MÓDULO SERPENTIN
8	TAPA DE MÓDULO HUMIDIFICADOR (cant. 2)
9	TAPA DE HUMIDIFICADOR



- Especificaciones sujetas a cambio sin aviso.

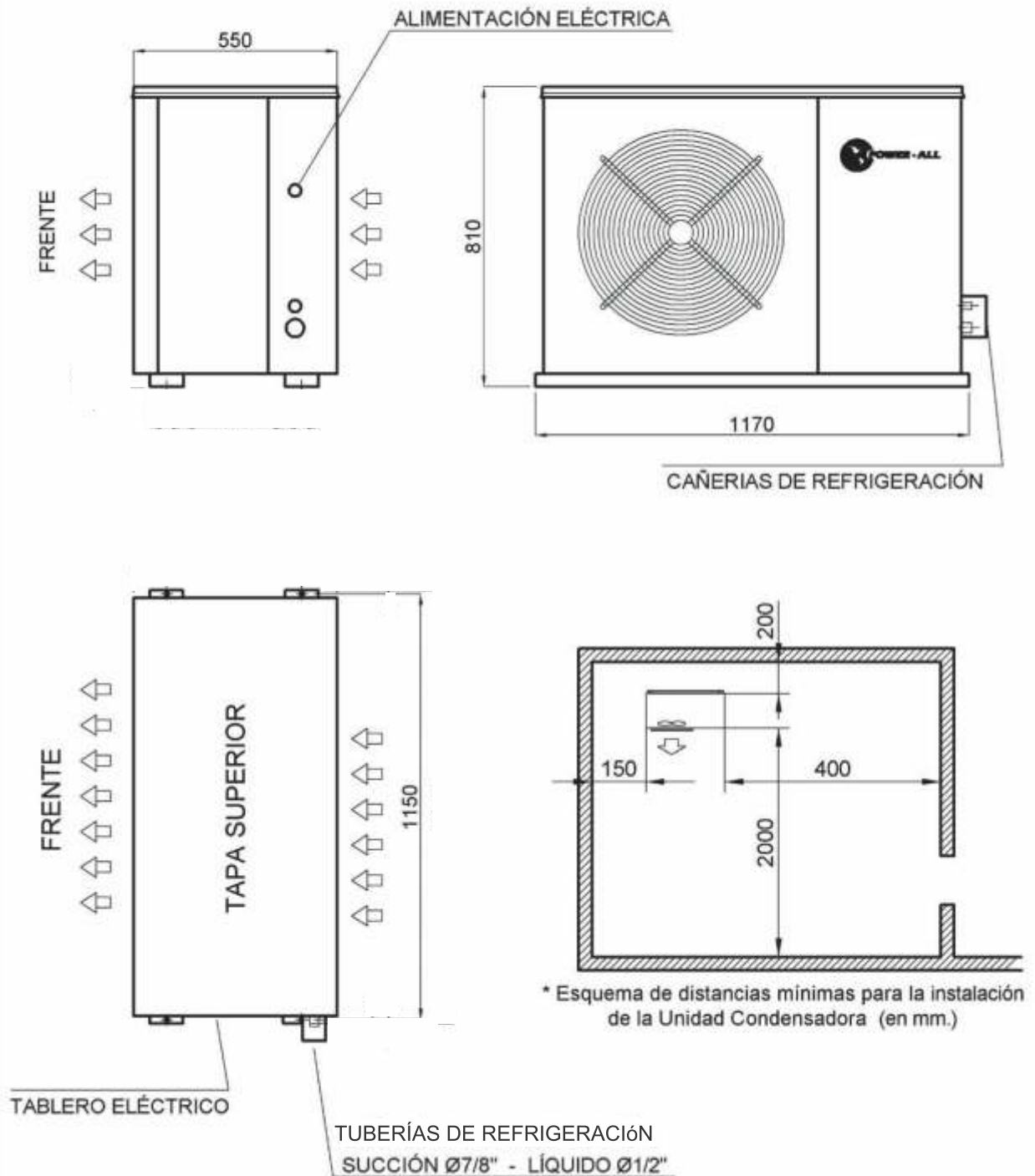
AIRE ACONDICIONADO  
 MODELO PA UC5-32  
 UNIDAD CONDENSADORA CON DESCARGA HORIZONTAL



\* Esquema de distancias mínimas para la instalación de la Unidad Condensadora (en mm.)

- Especificaciones sujetas a cambio sin aviso.

AIRE ACONDICIONADO  
 MODELO PA UC7-32  
 UNIDAD CONDENSADORA CON DESCARGA HORIZONTAL



- Especificaciones sujetas a cambio sin aviso.